

---

# Bouton de placard sphérique à rainures sur platine en laiton poli



**Attributs du produit :**      **Codes produits :**  
Référence 4101/LA/26  
EAN13 : -  
CUP : -

## **caractéristiques du produit :**

Composition: Laiton  
Conditionnement: 1 pièce  
Diamètre: 26 mm  
Saillie: 40 mm  
Entretien: Un simple nettoyage régulier avec un chiffon doux et un produit adapté au laiton permet de raviver son éclat éternellement. Sans entretien, il continuera simplement à se patiner de façon naturelle.  
Propriétés: Attention, le laiton est un alliage vivant qui s'oxyde. Lorsqu'il est exposé à l'eau, à l'air ou est en contact avec les mains, une réaction chimique se produit à la surface qui peut donc entraîner une modification de sa couleur et de son apparence.

## **Description brève du produit :**

Bouton de placard boule à rainures, monté sur une platine ronde, en laiton poli finition brillante.

La tête en forme de sphère présente des rainures horizontales régulières qui apportent du relief et facilitent la prise en main.

Le col central galbé assure une transition fluide entre la boule et la base. La platine circulaire stabilise la fixation sur la façade du meuble et renforce la finition soignée de l'ensemble.

Son design d'inspiration anglaise associe une silhouette classique à un détail décoratif structuré, adapté aux portes de placard, tiroirs, dressings et meubles de rangement ou de cuisine.

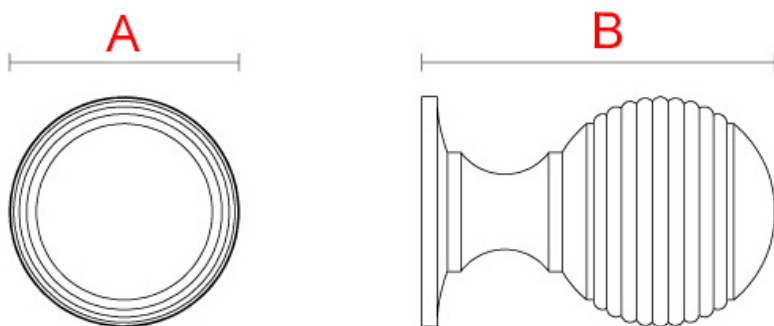
La surface en laiton poli reflète la lumière et met en valeur les tons chauds du métal.

---

## Description du produit :

### Caractéristiques

- Poignée de meuble en laiton massif
- Style travaillé et classique
- Finition polie miroir non vernie
- Fabrication artisanale anglaise
- Visserie à métaux en acier inoxydable incluse



Références  
4101/LA/26

diamètre boule (A)  
26 mm

Saillie (B)  
40 mm

Diamètre visserie  
M4

### Questions fréquemment posées

- 1. Cette poignée existe-t-elle dans d'autres dimensions ?
  - Cette poignée de meuble boule mouluré et rainuré existe également en diamètre 23mm ou 32mm sur commande. Il faudra compter 4 à 6 semaines environ.
- 2. Cette poignée existe-t-elle dans d'autres finitions ?

- 
- Cette poignée de meuble est réalisable dans d'autres finitions, sur commande, dans un délai de 4 à 6 semaines en moyenne.

Nous pouvons avoir de nombreuses finitions : laiton brossé, laiton vieilli, laiton chromé, nickel satiné, nickel vieilli, vieux cuivre, noir mat etc.



Ces traitements de surface de grande qualité, réalisés lors d'un long processus de trempage à chaud dans divers bains, leur procurent une grande longévité et une finition irréprochable. Pour toute demande de tarif sur ces finitions, nous vous invitons à nous contacter par mail.

- 3. Est-il possible de réaliser ce bouton de meuble sur-mesure ?
  - Nous ne pouvons pas réaliser cette poignée de meuble sur-mesure.

## à savoir

Ce bouton de meuble est fabriqué à la main avec un soin particulier, ce qui signifie qu'il peut y avoir des variations dans le laiton. Cela ajoute un caractère unique et authentique à cette pièce.

Le laiton massif est résistant à toutes les conditions climatiques sans altérer la matière et la qualité. Mais de par sa nature, le laiton évoluera dans le temps. Ce bouton de meuble étant en laiton poli non verni, sa teinte est vouée à changer.

En effet, il réagira à l'air et à l'humidité ; se patinera avec le temps en créant des variations de teintes. Un bon coup d'huile de coude permettra de retrouver tout son éclat d'origine. Pour cela, découvrez tous nos [produits d'entretien](#).

---

**Galerie de produits :**