
Lot de 8 petits angles 30 x 30 x 4 mm avec rebord en laiton



Attributs du produit : **Codes produits :**
Référence 2007/LA/30
EAN13 : -
CUP : -

caractéristiques du produit :

Propriétés: Le laiton massif non verni est un matériau vivant qui s'oxyde et se patine naturellement avec le temps. Il ne reste pas brillant en permanence. C'est ce qui fait son authenticité. Pour un rendu stable, préférez un laiton verni ou un matériau d'imitation.

Description brève du produit :

Ce lot de 8 coins en laiton 30x30 mm avec un rebord intérieur de 5,5 mm est conçu pour habiller et protéger les angles de vos meubles, portes de placard ou plateaux.

Leur forme épurée et la finition lisse du laiton offrent un rendu soigné sans en faire trop.

Ces coins se fixent facilement, par emboîtement ou collage, et permettent de renforcer les bords tout en apportant une finition nette.

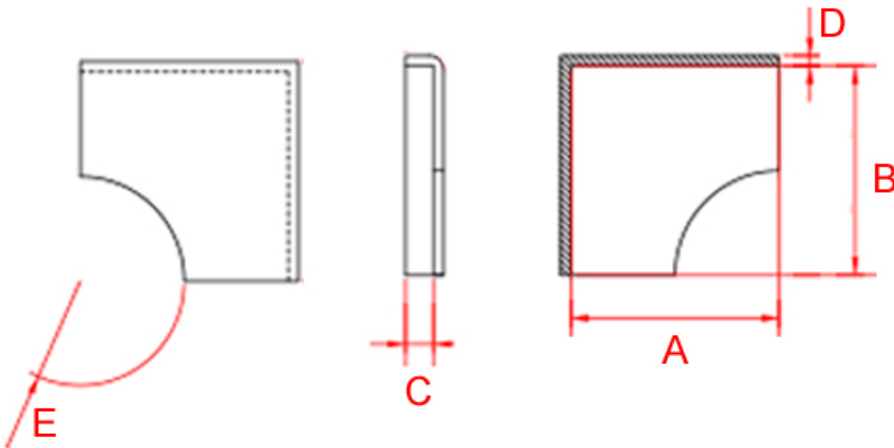
Idéal pour des projets de restauration ou pour ajouter une finition propre à une fabrication neuve, ce type d'angle convient à de nombreux styles, du classique au plus contemporain.

Description du produit :

Caractéristiques

- Petit angle avec retour en laiton massif
- Finition polie miroir non vernie

- Fabrication artisanale française
- Non percé



Référence	Dimensions intérieures (AxBxC)	Retour (D)	Rayon (E)
5110/LA/170	30 x 30 x 4 mm	1.5 mm	15 mm

Questions fréquemment posées

- 1. Comment se fixe cet angle de meuble ?
 - Cet angle de meuble doit être collé. Il n'est pas pourvu de perçage.
- 2. Cet angle en laiton existe-t-il dans d'autres finitions ?
 - Ce angle d'étagère est réalisable dans d'autres finitions, sur commande, dans un délai de 2 à 4 semaines en moyenne.

Nous pouvons avoir de nombreuses finitions : laiton brossé, laiton vieilli, laiton chromé, nickel satiné, nickel vieilli, vieux cuivre, noir mat etc.



Ces traitements de surface de grande qualité, réalisés lors d'un long processus de trempage à chaud dans divers bains, leur procurent une grande longévité et une finition irréprochable. Pour toute demande de tarif sur ces finitions, nous vous invitons à nous contacter par mail.

- 3. Ce coin de meuble peut-il être réalisé sur-mesure ?
 - Ce coin de meuble en laiton n'existe pas dans d'autres dimensions, mais nous pouvons les réaliser sur-mesure.

à savoir

Cette angle est fabriquée à la main avec un soin particulier, ce qui signifie qu'il peut y avoir des variations dans le laiton. Cela ajoute un caractère unique et authentique à cette pièce.

Le laiton massif est résistant à toutes les conditions climatiques sans altérer la matière et la qualité. Mais de par sa nature, le laiton évoluera dans le temps. Cette équerre étant en laiton poli non verni, sa teinte est vouée à changer.

En effet, elle réagira à l'air et à l'humidité ; se patinera avec le temps en créant des variations de teintes. Un bon coup d'huile de coude permettra de retrouver tout son éclat d'origine. Pour cela, découvrez tous nos [produits d'entretien](#).

Galerie de produits :

