
Penture en bronze massif 150mm

Attributs du produit : Codes produits :

Référence
8879/BR/150
EAN13 : -
CUP : -



caractéristiques du produit :

Composition: Bronze

Largeur: 30 mm

Longueur: 150 mm

Propriétés: Le laiton massif non verni est un matériau vivant qui s'oxyde et se patine naturellement avec le temps. Il ne reste pas brillant en permanence. C'est ce qui fait son authenticité. Pour un rendu stable, préférez un laiton verni ou un matériau d'imitation.

Description brève du produit :

Cette charnière de type penture en bronze massif, mesurant **150 x 30 mm**, est une pièce de quincaillerie articulée essentielle.

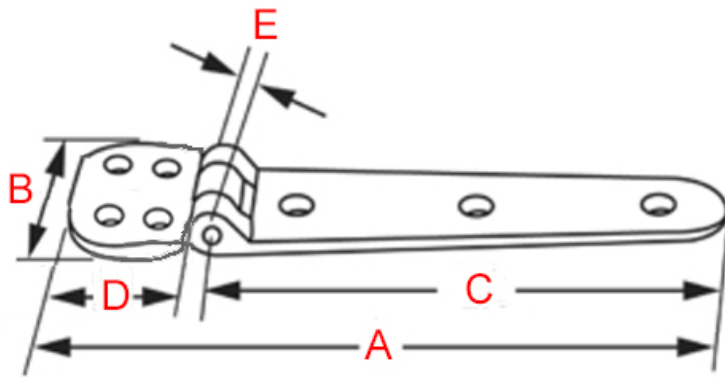
Elle assure la liaison entre un panneau de porte ou de placard et son cadre ou son support, offrant une solution robuste pour l'ouverture et la fermeture en douceur de vos portes.

Cette charnière en bronze massif est à la fois fonctionnelle et esthétique, ajoutant une touche de qualité à vos projets tout en assurant une longue durabilité.

Description du produit :

Caractéristiques

- Penture en bronze massif
- Finition polie miroir non vernie
- Fabrication artisanale française
- Visserie à bois en laiton incluse



Référence	Long. x Larg totale (AxB)	Long. battant (C)	Long. base (D)	Diamètre (E)	noeud
8879/LA/150	150 x 30 mm	100 mm	45 mm	12 mm	

Questions fréquemment posées

- 1. Comment se fixe cette charnière ?
 - Cette charnière se fixe comme une penture. La partie fixe rectangulaire se fixe sur le montant du meuble à l'aide de 4 vis et le battant sur la porte à l'aide de 4 vis.
- 2. Cette penture existe-t-elle dans d'autres finitions ?
 - Cette charnière type penture en laiton n'existe pas dans d'autres finitions.
- 3. Cette charnière existe-t-elle dans d'autres dimensions ?
 - Cette charnière type penture n'existe pas dans d'autres dimensions et n'est pas réalisable sur-mesure.

à savoir

Cette charnière est fabriquée à la main avec un soin particulier, ce qui signifie qu'il peut y avoir des variations dans le bronze. Cela ajoute un caractère unique et authentique à cette pièce.

Le bronze massif est résistant à toutes les conditions climatiques sans altérer la matière et la qualité. Mais de par sa nature, le bronze évoluera dans le temps. Cette charnière étant en laiton poli non verni, sa teinte est vouée à changer.

En effet, elle réagira à l'air et à l'humidité ; se patinera avec le temps en créant des variations de teintes. Un bon coup d'huile de coude permettra de retrouver tout son éclat d'origine. Pour cela, découvrez tous nos [produits d'entretien](#).

Galerie de produits :