
Porte étiquette avec poignée coquille en laiton



Attributs du produit :

Codes produits :

Référence 1822/LA/76

EAN13 : -

CUP : -

caractéristiques du produit :

Composition: Laiton

Dimensions: 45 x 76 mm

Propriétés: Le laiton massif non verni est un matériau vivant qui s'oxyde et se patine naturellement avec le temps. Il ne reste pas brillant en permanence. C'est ce qui fait son authenticité. Pour un rendu stable, préférez un laiton verni ou un matériau d'imitation.

Fabrication: Angleterre

Description brève du produit :

Le porte étiquette avec poignée coquille en laiton massif est un accessoire élégant et pratique pour identifier et organiser des objets dans un espace de rangement.

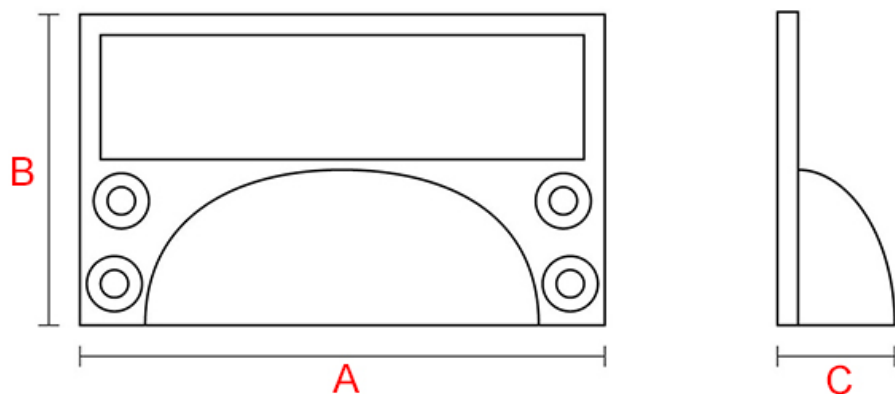
Ce produit est composé d'une poignée en laiton poli en forme de coquille et d'un support d'étiquette.

La poignée coquille en laiton ajoute une touche classe à n'importe quelle pièce, tout en offrant une prise confortable pour ouvrir les portes ou les tiroirs.

Description du produit :

Caractéristiques

- Porte-étiquette en laiton massif
- Double fonction très pratique
- Finition polie miroir non vernie
- Fabrication anglaise de précision
- Visserie à bois en laiton incluse



Référence
1822/LA/76

Longueur (A)
76 mm

Largeur (B)
45 mm

Saillie (c)
23 mm

Questions fréquemment posées

- 1. Ce porte-étiquette existe-t-il sur-mesure ?
 - Ce porte étiquette n'existe pas dans d'autres dimensions et ne peut pas être réalisé sur-mesure.
- 2. Ce porte-étiquette existe-t-il dans d'autres finitions ?
 - Ce porte étiquette est réalisable dans d'autres finitions, sur commande, dans un délai de 4 à 6 semaines en moyenne.

Nous pouvons avoir de nombreuses finitions : laiton brossé, laiton vieilli, laiton chromé, nickel satiné, nickel vieilli, vieux cuivre, noir mat etc.



Ces traitements de surface de grande qualité, réalisés lors d'un long processus de trempage à chaud dans divers bains, leur procurent une grande longévité et une finition irréprochable. Pour toute demande de tarif sur ces finitions, nous vous invitons à nous contacter par mail.

à savoir

Ce porte-étiquette est fabriqué à la main avec un soin particulier, ce qui signifie qu'il peut y avoir des variations dans le laiton. Cela ajoute un caractère unique et authentique à cette pièce.

Le laiton massif est résistant à toutes les conditions climatiques sans altérer la matière et la qualité. Mais de par sa nature, le laiton évoluera dans le temps. Ce porte-étiquette étant en laiton poli non verni, sa teinte est vouée à changer.

En effet, il réagira à l'air et à l'humidité ; se patinera avec le temps en créant des variations de teintes. Un bon coup d'huile de coude permettra de retrouver tout son éclat d'origine. Pour cela, découvrez tous nos [produits d'entretien](#).

Galerie de produits :

