

Applique ovoïde avec grille en laiton



Prix du produit :

122,50 € taxe inclu

Codes produits :

Référence 2296/LA/190

EAN13 : -

CUP : -

caractéristiques du produit :

Attributs du produit :

Composition: Laiton

Diamètre: 100 mm

Saillie: 175 mm

Douille: E27

Puissance max: 52W

Indice de protection: IP
44

Fabrication: Italie

Voltage: 220/240V

Description brève du produit :

L'applique droite en forme d'ovoïde en laiton poli est une pièce d'éclairage élégante qui ajoute une touche de sophistication à tout intérieur. Sa forme ovoïde unique est accentuée par une grille de protection en laiton massif et un verre sablé, créant un éclairage subtil et doux.

Fabriquée en laiton poli massif, cette applique est robuste et durable, tout en ajoutant une touche d'élégance à votre décoration intérieure. La version laiton chromé est également disponible sur demande.

L'applique droite est équipée d'un support mural qui permet une installation facile et une stabilité accrue.

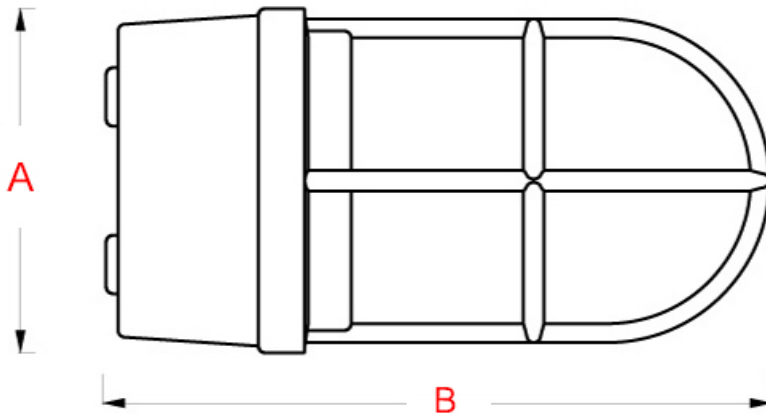
Si vous préférez un éclairage plus lumineux et éclatant, une version avec verre transparent est disponible sur demande

Ampoule non fournie.

Description du produit :

Caractéristiques

- Applique ovoïde en laiton massif
- Style industriel
- Finition polie brillante non vernie (polissage au tonneau)
- Fabrication artisanale italienne
- Visserie non incluse



Référence
2296/LA/190

Diamètre (A)
100 mm

Saillie (B)
190 mm

Questions fréquemment posées

- 1. Comment se fixe cette applique ?
 - Ce luminaire se fixe en applique sur un mur, par l'intérieur. Dévissez la grille de protection en la tournant sur elle-même. Retirez le verre et visser la cage arrière au mur par l'intérieur. Une fois vissé, remplacez tous les éléments dans le même ordre. La sortie électrique se trouve quand à elle sur le côté de la lampe

- 2. Cette applique existe-t-elle dans d'autres finitions ?
 - Cette applique existe également en laiton chromé sur commande dans un délai de 2 semaines environ.
- 3. Quelle ampoule dois-je acheter ?
 - Cette applique est compatible avec des ampoules à visser E27 et pour une puissance maximale de 52W.

à savoir

Cette applique est fabriquée à la main avec un soin particulier, ce qui signifie qu'il peut y avoir des variations dans le laiton. Cela ajoute un caractère unique et authentique à cette pièce.

Le laiton massif est résistant à toutes les conditions climatiques sans altérer la matière et la qualité. Mais de par sa nature, le laiton évoluera dans le temps. Cette applique étant en laiton poli non verni, sa teinte est vouée à changer.

En effet, elle réagira à l'air et à l'humidité ; se patinera avec le temps en créant des variations de teintes. Un bon coup d'huile de coude permettra de retrouver tout son éclat d'origine. Pour cela, découvrez tous nos [produits d'entretien](#).

Galerie de produits :

