

---

# Compas à tringle en laiton massif



## Attributs du produit :

Taille: 406 mm, 525 mm

## Codes produits :

Référence 8747/LA/XX  
EAN13 : -  
CUP : -

## caractéristiques du produit :

Composition: Laiton

Longueur: 400 mm | 525 mm |

Propriétés: Le laiton massif non verni est un matériau vivant qui s'oxyde et se patine naturellement avec le temps. Il ne reste pas brillant en permanence. C'est ce qui fait son authenticité. Pour un rendu stable, préférez un laiton verni ou un matériau d'imitation.

Fabrication: Angleterre

---

## Description brève du produit :

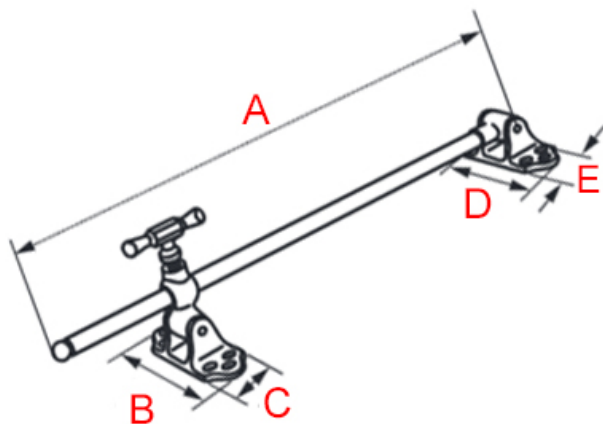
Compas à tringle en laiton poli massif pour mobilier, avec blocage à vis robuste.

Disponible dans 2 dimensions.

## Description du produit :

### Caractéristiques

- Compas de meuble ou fenêtre en laiton massif
- Finition polie brillante non vernie
- Fabrication artisanale anglaise
- Visserie à bois en laiton incluse



Référence	Longueur (A)	course Platine de blocage (BxC)	Dimensions (DxE)	axe Diamètre tringle
8747/LA/406	400 mm	115 x 40 mm	115 x 40 mm	13 mm
8747/LA/525	550 mm	115 x 40 mm	115 x 40 mm	16 mm

## Questions fréquemment posées

- 1. Est-il disponible dans d'autres tailles ?

- 
- Ce compas n'existe pas dans d'autres dimensions.
  - 2. Ce compas existe-t-il dans d'autres finitions ?
    - Ce compas n'existe pas dans d'autres finitions.
  - 3. Ce compas est-il réalisable sur-mesure ?
    - Ce compas n'est pas réalisable sur-mesure.

## à savoir

Ce compas est fabriqué à la main avec un soin particulier, ce qui signifie qu'il peut y avoir des variations dans le laiton. Cela ajoute un caractère unique et authentique à cette pièce.

Le laiton massif est résistant à toutes les conditions climatiques sans altérer la matière et la qualité. Mais de par sa nature, le laiton évoluera dans le temps. Ce compas étant en laiton poli non verni, sa teinte est vouée à changer.

En effet, il réagira à l'air et à l'humidité ; se patinera avec le temps en créant des variations de teintes. Un bon coup d'huile de coude permettra de retrouver tout son éclat d'origine. Pour cela, découvrez tous nos [produits d'entretien](#).

## Galerie de produits :



