

# Équerre angle de meuble avec retour



Prix du produit :

**6,09 € taxe inclu**

Codes produits :

Référence 1210/LA/XX

EAN13 : -

CUP : -

**caractéristiques du produit :**

Composition: Laiton  
Dimensions: 25 x 15 mm | 54 x 19 mm  
Fabrication: Italie

**Attributs du produit :**

Taille: 25 x 15 mm, 54 x 19 mm

## Description brève du produit :

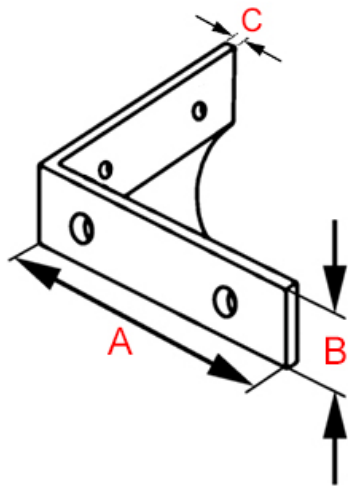
L'équerre asymétrique décorative en laiton poli avec retour courbé est un élément d'ornementation raffiné et fonctionnel qui apporte une élégance intemporelle à vos meubles et à vos espaces.

Fabriquée avec une attention méticuleuse aux détails à partir de laiton poli de haute qualité.

## Description du produit :

### Caractéristiques

- Équerre de porte en laiton massif
- Pièce de protection décorative
- Finition polie brillante non vernie
- Fabrication artisanale italienne
- Visserie à bois en laiton incluse



Référence	Longueur (A)	largeur (B)	épaisseur (c)
1210/LA/25/15	25 mm	15 mm	1 mm
1210/LA/54/19	54 mm	19 mm	2 mm

### Questions fréquemment posées

- 1. Comment se fixe cette équerre ?
  - Cette équerre de meuble se fixe en applique sur l'angle des meubles à l'aide de deux vis.
- 2. Cette équerre existe-t-elle dans d'autres finitions ?
  - Cette équerre de meuble existe également sur commande, en laiton chromé, dans les deux dimensions.
- 3. Cette équerre peut-elle être réalisée sur-mesure ?
  - Cette équerre de meuble en laiton n'existe pas dans d'autres dimensions et malheureusement, nous n'avons pas la capacité de la réaliser sur-mesure.

### à savoir

Cette équerre est fabriquée à la main avec un soin particulier, ce qui signifie qu'il peut y avoir des variations dans le laiton. Cela ajoute un caractère unique et authentique à cette pièce.

Le laiton massif est résistant à toutes les conditions climatiques sans altérer la matière et la qualité. Mais de par sa nature, le laiton évoluera dans le temps. Cette équerre étant en laiton poli non verni, sa teinte est vouée à changer.

En effet, elle réagira à l'air et à l'humidité ; se patinera avec le temps en créant des variations de teintes. Un bon coup d'huile de coude permettra de retrouver tout son éclat d'origine. Pour cela, découvrez tous nos [produits d'entretien](#).

#### Galerie de produits :



