

---

# Charnière déportée en laiton 95x60mm



**Attributs du produit :**      **Codes produits :**

Référence 821/LA

EAN13 : -

CUP : -

## **caractéristiques du produit :**

Composition: Laiton

Hauteur: 8 mm

Largeur: 25 mm (battant)

Longueur: 70 mm (battant)

Dimensions platine: 60 x 25 x 5.5 mm

Propriétés: Le laiton massif non verni est un matériau vivant qui s'oxyde et se patine naturellement avec le temps. Il ne reste pas brillant en permanence. C'est ce qui fait son authenticité. Pour un rendu stable, préférez un laiton verni ou un matériau d'imitation.

Fabrication: Italie

## **Description brève du produit :**

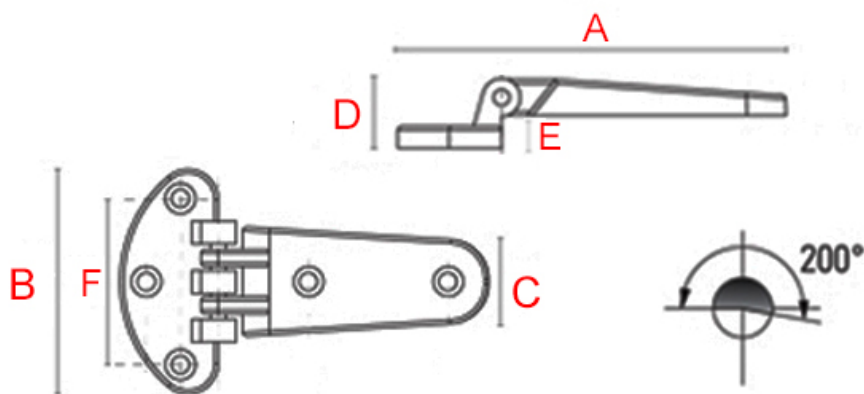
Notre charnière à battant déporté en laiton poli mat est la solution idéale pour les portes de meuble qui nécessitent un décalage de 10 mm, type billot de boucher, meuble de cuisine ou vaisselier par exemple.

Cette charnière en "T" combine l'élégance du laiton avec une finition mate subtile, offrant une solution esthétique et fonctionnelle pour vos projets de menuiserie.

## **Description du produit :**

### **Caractéristiques**

- Charnière déportée en laiton massif
- Finition polie brillante non vernie (polissage au tonneau)
- Fabrication artisanale Italienne
- Visserie à bois en laiton incluse



Référence	Longueur (A)	Largeur (B)	Largeur Battant (c)	Saillie (D)	Décalage (E)	entraxe (F)
821/LA	97 mm	60 mm	29 mm	19 mm	10 mm	44 mm

### Questions fréquemment posées

- 1. Comment se fixe cette charnière de glacière ?
  - Cette charnière se fixe sur des portes en décalé. Cette charnière se fixe à la jonction de la porte et du contour du meuble.

La platine, elle, se fixe sur la structure du meuble et le battant sur la porte ; d'où l'importance de bien choisir son décalage.

- 2. Cette charnière existe-t-elle dans d'autres finitions ?
  - Cette charnière n'est pas réalisable dans d'autres finitions.
- 3. Cette charnière existe-t-elle dans d'autres dimensions ?
  - Cette charnière n'existe pas dans d'autres dimensions. En revanche, nous pouvons avoir d'autres formes. N'hésitez pas à nous contacter pour en savoir plus.

---

## à savoir

Cette charnière est fabriquée à la main avec un soin particulier, ce qui signifie qu'il peut y avoir des variations dans le laiton. Cela ajoute un caractère unique et authentique à cette pièce.

Le laiton massif est résistant à toutes les conditions climatiques sans altérer la matière et la qualité. Mais de par sa nature, le laiton évoluera dans le temps. Cette charnière étant en laiton poli non verni, sa teinte est vouée à changer.

En effet, elle réagira à l'air et à l'humidité ; se patinera avec le temps en créant des variations de teintes. Un bon coup d'huile de coude permettra de retrouver tout son éclat d'origine. Pour cela, découvrez tous nos [produits d'entretien](#).

**Galerie de produits :**