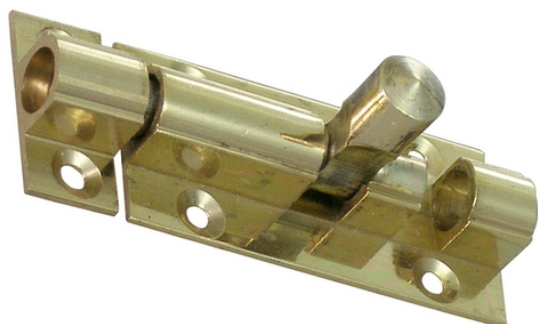

Targette en laiton à profil carré



Attributs du produit : Codes produits :

Taille: 50 mm, 63 mm, 75 mm, 100 mm, 150 mm
Référence 9011/LA/XX
EAN13 : -
CUP : -

caractéristiques du produit :

Composition: Laiton
Hauteur: 25 mm
Longueur: 50 mm | 63 mm | 75 mm | 100 mm
Propriétés: Le laiton massif non verni est un matériau vivant qui s'oxyde et se patine naturellement avec le temps. Il ne reste pas brillant en permanence. C'est ce qui fait son authenticité. Pour un rendu stable, préférez un laiton verni ou un matériau d'imitation.
Fabrication: Angleterre

Description brève du produit :

Verrou à poussoir de type targette en laiton poli avec profil carré.

La gâche est à fixer sur le dormant de la porte.

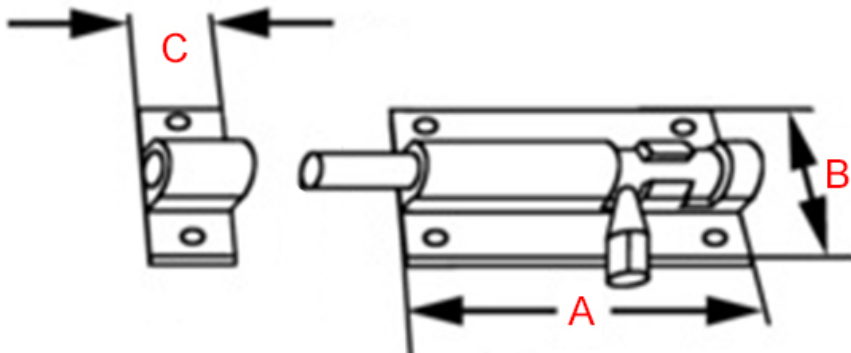
Il vous permettra de fermer la porte d'une salle de bain, d'un placard ou d'une cave.

Description du produit :

Caractéristiques

- Targette de porte en laiton massif
- Forme rectangulaire
- Finition polie miroir non vernie
- Fabrication artisanale anglaise

- Visserie à bois en laiton incluse



Référence	longueur (A)	Largeur (B)	longueur gâche (c)
9011/LA/050	50 mm	24 mm	12 mm
9011/LA/063	63 mm	24 mm	12 mm
9011/LA/075	75 mm	24 mm	12 mm
9011/LA/100	100 mm	24 mm	12 mm
9011/LA/150	150 mm	24 mm	12 mm

Questions fréquemment posées

- 1. Comment se fixe cette targette en laiton ?
 - Cette targette se fixe en applique au niveau de la tranche d'une porte afin de verrouiller celle-ci. Positionnez d'abord la platine du battant, vissez la à l'aide de deux vis. Positionnez ensuite la gâche, puis vissez la avec les 2 autres vis.
- 2. Cette targette existe-t-elle dans d'autres finitions ?
 - Cette targette est réalisable dans d'autres finitions, sur commande, dans un délai de 4 à 6 semaines en moyenne.

Nous pouvons avoir de nombreuses finitions : laiton brossé, laiton vieillie, laiton

chromé, nickel satiné, nickel vieilli, vieux cuivre, noir mat etc.



Ces traitements de surface de grande qualité, réalisés lors d'un long processus de trempage à chaud dans divers bains, leur procurent une grande longévité et une finition irréprochable. Pour toute demande de tarif sur ces finitions, nous vous invitons à nous contacter par mail.

- 3. Cette targette est-elle réalisable sur-mesure ?
 - Cette targette en laiton n'est pas réalisable sur-mesure.

à savoir

Cette targette est fabriquée à la main avec un soin particulier, ce qui signifie qu'il peut y avoir des variations dans le laiton. Cela ajoute un caractère unique et authentique à cette pièce.

Le laiton massif est résistant à toutes les conditions climatiques sans altérer la matière et la qualité. Mais de par sa nature, le laiton évoluera dans le temps. Cette targette étant en laiton poli non verni, sa teinte est vouée à changer.

En effet, elle réagira à l'air et à l'humidité ; se patinera avec le temps en créant des variations de teintes. Un bon coup d'huile de coude permettra de retrouver tout son éclat d'origine. Pour cela, découvrez tous nos [produits d'entretien](#).

Galerie de produits :

