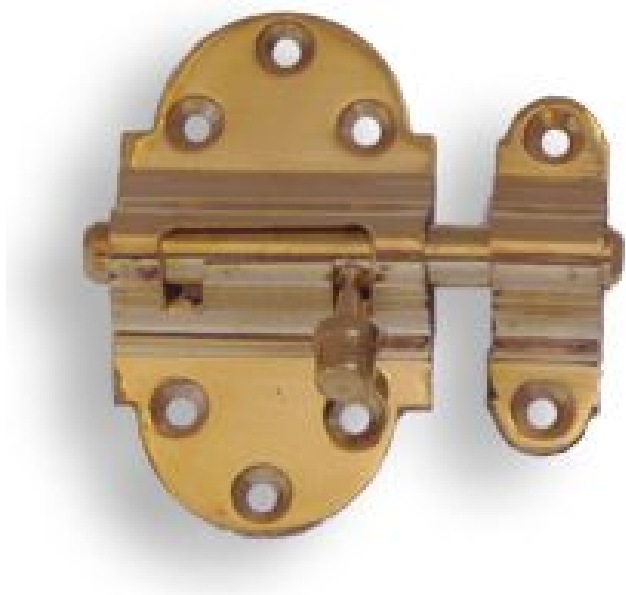

Targette à pêne rond en laiton poli



Attributs du produit : **Codes produits :**

Taille: 25 mm, 30 mm, 40 mm Référence TR1/LA/XX
EAN13 : -
CUP : -

caractéristiques du produit :

Composition: Laiton

Dimensions: 25 x 52 mm | 30 x 58 mm | 40 x 69 mm

Dimensions gâche: 12 x 39 mm | 12 x 39 mm | 14 x 46 mm

Propriétés: Le laiton massif non verni est un matériau vivant qui s'oxyde et se patine naturellement avec le temps. Il ne reste pas brillant en permanence. C'est ce qui fait son authenticité. Pour un rendu stable, préférez un laiton verni ou un matériau d'imitation.

Fabrication: France

Description brève du produit :

Targette stylisée, très décorative, en laiton étiré pour fermeture de porte, placard ou meuble.

Le pêne et la gâche ont de belles courbes et un profil arrondi pour donner du charme à une pièce.

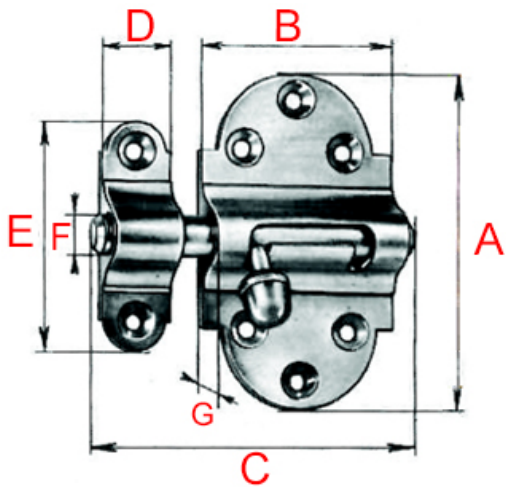
La gâche est à fixer sur le dormant de la porte.

Description du produit :

Caractéristiques

- Targette de porte ou de meuble en laiton massif
- Forme fantaisie, finition luxe
- Finition polie miroir non vernie
- Fabrication artisanale française

- Visserie à bois en laiton incluse



Référence	Dimension coffre (AxB)	Largeur (C)	totaleDimensions gâche (DxE)	Diamètre (F)	pêneÉpaisseur/Sailli e (G)
TR1/LA/25	50 x 25 mm	40 mm	11 x 19 mm	8 mm	13 mm
TR1/LA/30	58 x 30 mm	46 mm	14 x 45 mm	8 mm	13 mm
TR1/LA/40	68 x 40 mm	56 mm	14 x 45 mm	8 mm	13 mm

Questions fréquemment posées

- 1. Comment se fixe cette targette ?
 - Cette targette se fixe en applique au niveau de la tranche d'une porte afin de verrouiller celle-ci. Positionnez d'abord la platine du battant, vissez la à l'aide de deux vis. Positionnez ensuite la gâche, puis vissez là avec les 2 autres vis.
- 2. Cette targette existe-t-elle dans d'autres finitions ?
 - Cette targette est réalisable en laiton chromé, sur commande, dans un délai de 4 semaines environ.
- 3. Cette targette est-elle réalisable sur-mesure ?

-
- Cette targette décorative en laiton n'est pas réalisable sur-mesure.

à savoir

Cette targette est fabriquée à la main avec un soin particulier, ce qui signifie qu'il peut y avoir des variations dans le laiton. Cela ajoute un caractère unique et authentique à cette pièce.

Le laiton massif est résistant à toutes les conditions climatiques sans altérer la matière et la qualité. Mais de par sa nature, le laiton évoluera dans le temps. Cette targette étant en laiton poli non verni, sa teinte est vouée à changer.

En effet, elle réagira à l'air et à l'humidité ; se patinera avec le temps en créant des variations de teintes. Un bon coup d'huile de coude permettra de retrouver tout son éclat d'origine. Pour cela, découvrez tous nos [produits d'entretien](#).

Galerie de produits :