
Tourniquet sur platine en laiton



Attributs du produit : **Codes produits :**

Référence 8151/LA

EAN13 : -

CUP : -

caractéristiques du produit :

Composition: Laiton

Diamètre: 50 mm

Propriétés: Le laiton massif non verni est un matériau vivant qui s'oxyde et se patine naturellement avec le temps. Il ne reste pas brillant en permanence. C'est ce qui fait son authenticité. Pour un rendu stable, préférez un laiton verni ou un matériau d'imitation.

Fabrication: Angleterre

Description brève du produit :

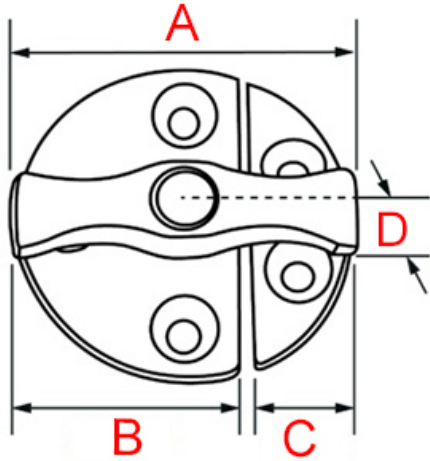
Fermeture tourniquet circulaire en laiton poli sur platine diamètre 50 mm.

Quincaillerie laiton de fabrication Anglaise.

Description du produit :

Caractéristiques

- Tourniquet en laiton massif
- Finition polie miroir non vernie
- Fabrication artisanale française
- Visserie à bois en laiton incluse



Référence	Diamètre (A)	Largeur Pêne (B)	Largeur gâche (c)	Saillie v(D)
8151/LA	50 mm	30 mm	20 mm	15 mm

Questions fréquemment posées

- 1. Comment se fixe ce tourniquet sur platine ?
 - Ce tourniquet sur platine se fixe en applique au niveau de la tranche d'une porte ou la jonction d'un coffre afin de verrouiller ceux-ci. Positionnez d'abord la platine du battant, vissez la à l'aide de deux vis. Positionnez ensuite la gâche, puis vissez là avec les 3 autres vis.
- 2. Ce tourniquet sur platine existe-t-il dans d'autres finitions ?
 - Ce tourniquet sur platine est réalisable dans d'autres finitions, sur commande, dans un délai de 4 à 6 semaines en moyenne.

Nous pouvons avoir de nombreuses finitions : laiton brossé, laiton vieilli, laiton chromé, nickel satiné, nickel vieilli, vieux cuivre, noir mat etc.



- 3. Ce tourniquet sur platine est-il réalisable sur-mesure ?
 - Ce tourniquet sur platine en laiton n'existe pas dans d'autres dimensions et n'est pas réalisable sur-mesure.

à savoir

Cette fermeture est fabriquée à la main avec un soin particulier, ce qui signifie qu'il peut y avoir des variations dans le laiton. Cela ajoute un caractère unique et authentique à cette pièce.

Le laiton massif est résistant à toutes les conditions climatiques sans altérer la matière et la qualité. Mais de par sa nature, le laiton évoluera dans le temps. Ce système de fermeture étant en laiton poli non verni, sa teinte est vouée à changer.

En effet, il réagira à l'air et à l'humidité ; se patinera avec le temps en créant des variations de teintes. Un bon coup d'huile de coude permettra de retrouver tout son éclat d'origine. Pour cela, découvrez tous nos [produits d'entretien](#).

Galerie de produits :
