
Loqueteau à battant en laiton poli



Attributs du produit : **Codes produits :**

Référence 8721/LA/57

EAN13 : -

CUP : -

caractéristiques du produit :

Composition: Laiton

Longueur: 65 mm (battant)

Saillie: 30 mm

Dimensions platine: 18 x 53 mm

Propriétés: Le laiton massif non verni est un matériau vivant qui s'oxyde et se patine naturellement avec le temps. Il ne reste pas brillant en permanence. C'est ce qui fait son authenticité. Pour un rendu stable, préférez un laiton verni ou un matériau d'imitation.

Fabrication: Angleterre

Description brève du produit :

Le loqueteau à battant en laiton poli est un accessoire de fermeture pratique et élégant pour les portes et les meubles. Il mesure 55 mm de hauteur, 13 mm de largeur et a une longueur de 57 mm. Ce loqueteau est facile à installer et s'adapte à la plupart des portes et des meubles.

Le loqueteau à battant est un choix pratique pour les portes et les meubles qui nécessitent une fermeture sûre et facile. Il est facile à utiliser et permet de verrouiller ou de déverrouiller rapidement la porte ou le tiroir en tirant ou en poussant le battant.

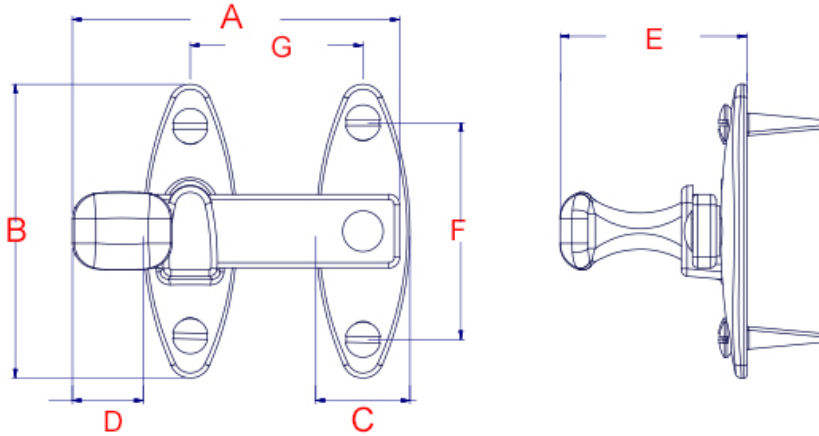
Il est parfait pour les meubles en bois massif ou pour les portes en bois..

Description du produit :

Caractéristiques

- Loqueteau à battant en laiton massif
- Finition polie miroir non vernie

- Fabrication de précision anglaise
- Visserie à bois en laiton incluse



Référence	Longueur battant (A)	Dimensions platine (BxC)	Déport (D)	Saillie (E)	entraxe longueur (F)	Entraxe largeur (G)
8721/LA/57	60 mm	56 x 18 mm	12 mm	30 mm	41.5 mm	33 mm maximum

Questions fréquemment posées

- 1. Comment se fixe ce loqueteau à battant en laiton ?
 - Ce loqueteau à battant se fixe en applique au niveau de la tranche d'une porte afin de verrouiller celle-ci. Positionnez d'abord la platine du battant, vissez la à l'aide de deux vis. Positionnez ensuite la gâche puis vissez là avec les 2 autres vis.
- 2. Ce loquet existe-t-il dans d'autres finitions ?
 - Ce loquet est réalisable dans d'autres finitions, sur commande, dans un délai de 4 à 6 semaines en moyenne.

Nous pouvons avoir de nombreuses finitions : laiton brossé, laiton vieillie, laiton chromé, nickel satiné, nickel vieilli, vieux cuivre, noir mat etc.



Ces traitements de surface de grande qualité, réalisés lors d'un long processus de trempage à chaud dans divers bains, leur procurent une grande longévité et une finition irréprochable. Pour toute demande de tarif sur ces finitions, nous vous invitons à nous contacter par mail.

- 3. Ce loqueteau est-il réalisable sur-mesure ?
 - Ce loqueteau à battant n'existe pas dans d'autres dimensions et n'est pas réalisable sur-mesure.

à savoir

Ce loqueteau est fabriqué à la main avec un soin particulier, ce qui signifie qu'il peut y avoir des variations dans le laiton. Cela ajoute un caractère unique et authentique à cette pièce.

Le laiton massif est résistant à toutes les conditions climatiques sans altérer la matière et la qualité. Mais de par sa nature, le laiton évoluera dans le temps. Ce système de fermeture étant en laiton poli non verni, sa teinte est vouée à changer.

En effet, il réagira à l'air et à l'humidité ; se patinera avec le temps en créant des variations de teintes. Un bon coup d'huile de coude permettra de retrouver tout son éclat d'origine. Pour cela, découvrez tous nos [produits d'entretien](#).

Galerie de produits :
