
Fermeture porte cadenas en laiton



Attributs du produit : Codes produits :

Taille: 75 mm, 95 mm, 112 mm, 150 mm
Référence 8955/LA/XX
EAN13 : -
CUP : -

caractéristiques du produit :

Composition: Laiton

Propriétés: Le laiton massif non verni est un matériau vivant qui s'oxyde et se patine naturellement avec le temps. Il ne reste pas brillant en permanence. C'est ce qui fait son authenticité. Pour un rendu stable, préférez un laiton verni ou un matériau d'imitation.

Fabrication: Angleterre

Description brève du produit :

Système de fermeture en laiton poli massif de grande qualité, avec passant pour cadenas.

Il sera parfait pour fermer en toute sécurité, un coffre, un meuble ou une malle.

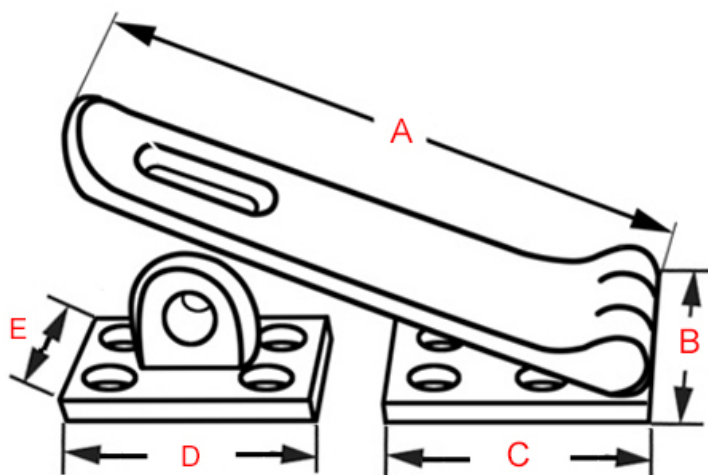
Ce fermoir porte-cadenas existe en 4 tailles de 75 mm à 150 mm de longueur.

Quincaillerie de fabrication anglaise.

Description du produit :

Caractéristiques

- Fermeture en laiton massif très robuste
- Finition polie miroir non vernie
- Fabrication artisanale anglaise
- Visserie à bois en laiton incluse



Référence	Longueur (A)	Largeur (B)	Longueur (c)	platineDimensions pontet (DxE)
8955/LA/075	75 mm	25 mm	35 mm	33 x 26 mm
8955/LA/095	95 mm	32 mm	40 mm	40 x 28 mm
8955/LA/112	114 mm	32 mm	40 mm	40 x 35 mm
8955/LA/150	150 mm	32 mm	40 mm	

Questions fréquemment posées

- 1. Comment se fixe cette fermeture porte-cadenas ?
 - Cette fermeture porte cadenas se fixe en applique entre le capot et le coffre d'une boîte ou d'une malle par exemple. Fixez au préalable le battant à l'aide des 4 vis, puis le pontet, en le positionnant correctement dans la fente du battant. Vissez le à l'aide des 4 autres vis.
- 2. Ce porte-cadenas existe-t-il dans d'autres finitions ?
 - Ce porte-cadenas n'existe pas dans d'autres finitions.
- 3. Ce porte-cadenas existe-t-il dans d'autres dimensions ?
 - Ce porte-cadenas n'existe pas dans d'autres dimensions et n'est pas réalisable sur-mesure.

à savoir

Cette fermeture porte-cadenas est fabriquée à la main avec un soin particulier, ce qui signifie qu'il peut y avoir des variations dans le laiton. Cela ajoute un caractère unique et authentique à cette pièce.

Le laiton massif est résistant à toutes les conditions climatiques sans altérer la matière et la qualité. Mais de par sa nature, le laiton évoluera dans le temps. Ce système de fermeture étant en laiton poli non verni, sa teinte est vouée à changer.

En effet, il réagira à l'air et à l'humidité ; se patinera avec le temps en créant des variations de teintes. Un bon coup d'huile de coude permettra de retrouver tout son éclat d'origine. Pour cela, découvrez tous nos [produits d'entretien](#).

Galerie de produits :