

Lampe laiton ronde avec cache pour l'extérieur



Attributs du produit : **Codes produits :**
Référence 2428/LS
EAN13 : -
CUP : -

caractéristiques du produit :

Composition: Laiton
Diamètre: 200 mm
Saillie: 105 mm
Douille: E27
Puissance max: 52W
Indice de protection: IP 54
Fabrication: Italie
Voltage: 220/240V

Description brève du produit :

Cette élégante applique en laiton poli massif est conçue pour illuminer votre extérieur avec style. Dotée d'un cache en laiton et d'un verre sablé (disponible également en verre transparent sur commande), elle créera une ambiance chaleureuse et accueillante sur votre porche, votre entrée de garage ou votre terrasse.

Ce luminaire de qualité supérieure est fabriqué à la main avec un soin particulier, ce qui signifie qu'il peut y avoir de légères variations dans le métal. L'applique murale est également étanche pour une utilisation en extérieur, assurant ainsi une longue durée de vie et une résistance aux intempéries.

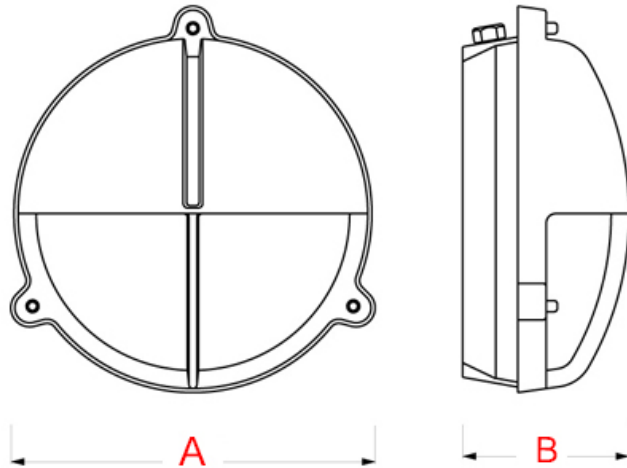
Ampoule non fournie.

Description du produit :

Caractéristiques

- Applique ronde avec cache en laiton massif

-
- Style industriel
 - Finition polie brillante non vernie (polissage au tonneau)
 - Fabrication artisanale italienne
 - Visserie non incluse



Référence
2428/LS

Diamètre (A)
200 mm

Saillie (B)
105 mm

Questions fréquemment posées

- 1. Comment se fixe cette applique ?

Ce luminaire se fixe en applique sur un mur, par l'intérieur. Dévissez les 4 écrous papillon sur le devant de la lampe. Retirez le cache et le verre, et vissez la cage arrière au mur par l'intérieur. Une fois vissée, remplacez tous les éléments dans le même ordre. La sortie électrique se trouve quant à elle sur le côté de la lampe

- 2. Cette applique existe-t-elle dans d'autres finitions ?
 - Cette applique existe également en laiton chromé sur commande dans un délai de 2 semaines environ.
- 3. Quelle ampoule dois-je acheter ?

-
- Cette applique est compatible avec des ampoules à visser E27 et pour une puissance maximale de 56W.

à savoir

Cette applique est fabriquée à la main avec un soin particulier, ce qui signifie qu'il peut y avoir des variations dans le laiton. Cela ajoute un caractère unique et authentique à cette pièce.

Le laiton massif est résistant à toutes les conditions climatiques sans altérer la matière et la qualité. Mais de par sa nature, le laiton évoluera dans le temps. Cette applique étant en laiton poli non verni, sa teinte est vouée à changer.

En effet, elle réagira à l'air et à l'humidité ; se patinera avec le temps en créant des variations de teintes. Un bon coup d'huile de coude permettra de retrouver tout son éclat d'origine. Pour cela, découvrez tous nos [produits d'entretien](#).

Galerie de produits :