
Charnière briquet affleure étroite en laiton



Attributs du produit : **Codes produits :**
Longueur: 70 mm, 100 mm Référence 100/LA/XX
EAN13 : -
CUP : -

caractéristiques du produit :

Composition: Laiton
Largeur: 12 mm
Longueur: 70 mm ou 100 mm
Saillie: 11.5 mm
Propriétés: Le laiton massif non verni est un matériau vivant qui s'oxyde et se patine naturellement avec le temps. Il ne reste pas brillant en permanence. C'est ce qui fait son authenticité. Pour un rendu stable, préférez un laiton verni ou un matériau d'imitation.
Fabrication: France

Description brève du produit :

Ajoutez de l'élégance et de la fonctionnalité à vos tables à rabats avec notre charnière en laiton brossé de type briquet affleurant.

Cette charnière fine et discrète est conçue pour s'intégrer harmonieusement dans le design de vos meubles pliants.

Quincaillerie en laiton de qualité.

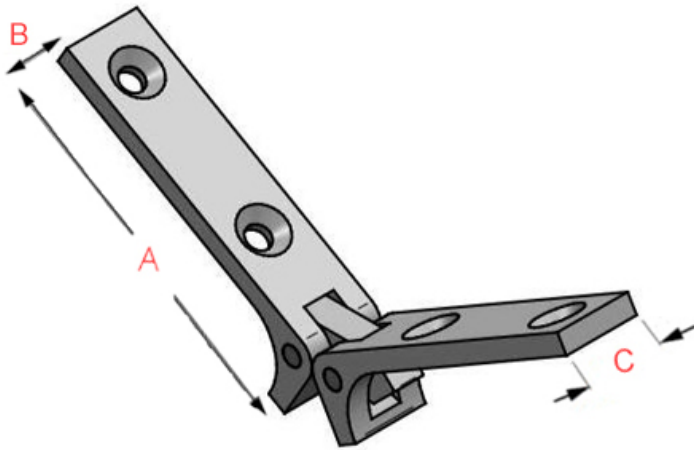
Autres dimensions possibles sur commande.

Description du produit :

Caractéristiques

- Charnière briquet en laiton massif
- Fixation affleurante

- Finition brossée non vernie
- Fabrication artisanale française
- Visserie à bois en laiton incluse



Référence	Longueur (A)	Épaisseur encastrement (B)	Largeur (c)	épaisseur Lame
100/LA/70	35 mm	12 mm	12 mm	3 mm
100/LA/100	50 mm	12 mm	12 mm	3mm

Questions fréquemment posées

- 1. Comment se fixe cette charnière ?
 - Cette charnière se fixe à la jonction d'une table et de son rabat. Elle se fixe affleure des deux éléments pour maintenir le plateau à l'horizontale.

Vous devrez prévoir une feuillure de 12 mm de profondeur pour l'axe et 3 mm pour les lames.

- 2. Cette charnière existe-t-elle dans d'autres finitions ?
 - Cette charnière n'existe pas dans d'autres finitions.

-
- 3. Cette charnière existe-t-elle dans d'autres dimensions ?
 - Cette charnière briquet existe également dans des longueurs ouvertes de 80mm, 90mm et 125m, par lot de 25 unités. En revanche, ces références n'étant pas à notre catalogue, elles ne seront ni reprises, ni échangées.

à savoir

Cette charnière est fabriquée à la main avec un soin particulier, ce qui signifie qu'il peut y avoir des variations dans le laiton. Cela ajoute un caractère unique et authentique à cette pièce.

Le laiton massif est résistant à toutes les conditions climatiques sans altérer la matière et la qualité. Mais de par sa nature, le laiton évoluera dans le temps. Cette charnière étant en laiton poli non verni, sa teinte est vouée à changer.

En effet, elle réagira à l'air et à l'humidité ; se patinera avec le temps en créant des variations de teintes. Un bon coup d'huile de coude permettra de retrouver tout son éclat d'origine. Pour cela, découvrez tous nos [produits d'entretien](#).

Galerie de produits :

