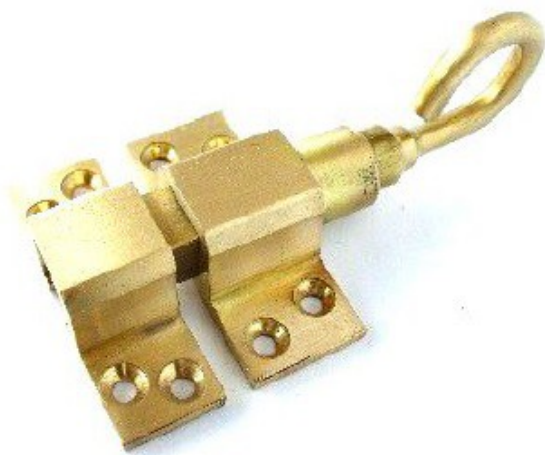

Fermeture de vasistas en laiton poli



Attributs du produit : **Codes produits :**

Référence 162/LA/55

EAN13 : -

CUP : -

caractéristiques du produit :

Composition: Laiton

Hauteur: 85 mm

Dimensions gâche: 18 x 55 mm

Dimensions platine: 22 x 55 mm

Propriétés: Le laiton massif non verni est un matériau vivant qui s'oxyde et se patine naturellement avec le temps. Il ne reste pas brillant en permanence. C'est ce qui fait son authenticité. Pour un rendu stable, préférez un laiton verni ou un matériau d'imitation.

Fabrication: France

Description brève du produit :

Fermeture en laiton poli de type loqueteau ou loquet pour sécuriser vos fenêtres de type vasistas et vos portes.

.Dotée d'un verrou à coulisse avec ressort, elle est particulièrement adaptée pour une fermeture sûre et facile par le bas et de l'intérieur d'une double porte, en veillant à aligner correctement le verrou pour une fermeture efficace.

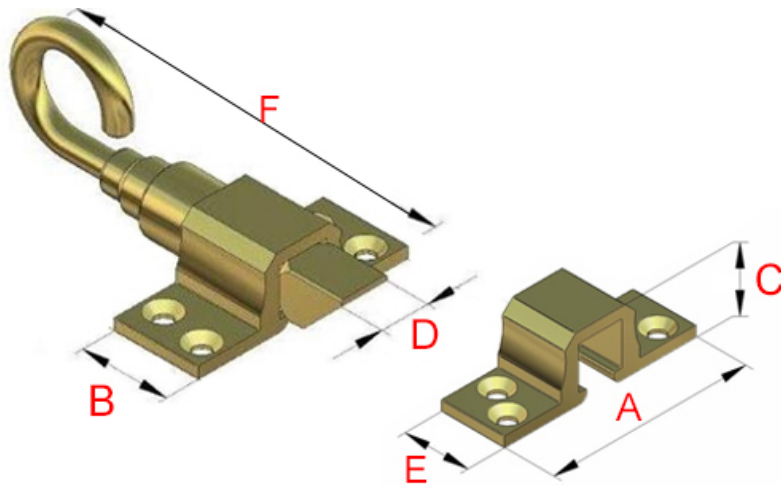
Fabriqué en laiton massif, ce loqueteau de vasistas résiste aux passages fréquents.

Tous les composants nécessaires à l'installation sont inclus pour assurer une mise en place rapide et facile.

Description du produit :

Caractéristiques

- Loquet de vasistas en laiton massif
- Finition polie brillante non vernie
- Fabrication artisanale française
- Visserie à bois en laiton incluse



Référence	Longueur gâche (A)	Largeur platine (B)	Épaisseur (c)	Largeur pêne (D)	Largeur gâche (E)	Hauteur (F)
162/LA/55	55 mm	22 mm	20 mm	12 mm	18 mm	103 mm

Questions fréquemment posées

- 1. Comment se fixe cette fermeture de vasistas ?
 - Cette fermeture de vasistas se fixe en applique sur une porte, gâche vers le bas.
- 2. Ce loquet existe-t-il dans d'autres finitions ?
 - Ce loquet de vasistas existe également en laiton chromé sur commande, par lot de 25 unités, dans un délai de 3 à 4 semaines environ.
- 3. Est-il possible de réaliser cette fermeture sur-mesure ?
 - cette fermeture de vasistas n'est pas réalisable sur-mesure.

à savoir

Cette fermeture de vasistas est fabriquée à la main avec un soin particulier, ce qui signifie qu'il peut y avoir des variations dans le laiton. Cela ajoute un caractère unique et authentique à cette pièce.

Le laiton massif est résistant à toutes les conditions climatiques sans altérer la matière et la qualité. Mais de par sa nature, le laiton évoluera dans le temps. Ce système de fermeture étant en laiton poli non verni, sa teinte est vouée à changer.

En effet, il réagira à l'air et à l'humidité ; se patinera avec le temps en créant des variations de teintes. Un bon coup d'huile de coude permettra de retrouver tout son éclat d'origine. Pour cela, découvrez tous nos [produits d'entretien](#).

Galerie de produits :