
Bâton de maréchal laiton type haussmannien



Attributs du produit :

Longueur: 290 mm,
410 mm
Option: Simple, Paire

Codes produits :

Référence
P651/LA/300
EAN13 : -
CUP : -

caractéristiques du produit :

Composition: Laiton

Longueur: 410 mm

Entraxe / empattement: 300 mm

Entretien: Un simple nettoyage régulier avec un chiffon doux et un produit adapté au laiton permet de raviver son éclat éternellement. Sans entretien, il continuera simplement à se patiner de façon naturelle.

Propriétés: Le laiton massif non verni est un matériau vivant qui s'oxyde et se patine naturellement avec le temps. Il ne reste pas brillant en permanence. C'est ce qui fait son authenticité. Pour un rendu stable, préférez un laiton verni ou un matériau d'imitation.

Fabrication: France

Description brève du produit :

Poignée bâton de maréchal pour immeuble ou maison particulière de type haussmannien. Ce bâton de tirage existe en 2 longueurs, soit 290mm soit 410 mm

Le bâton de maréchal en laiton de type haussmannien est un objet de décoration inspiré des bâtons de maréchal français du XIXe siècle.

Les détails fins et élégants reflètent le style Haussmannien de l'architecture française.

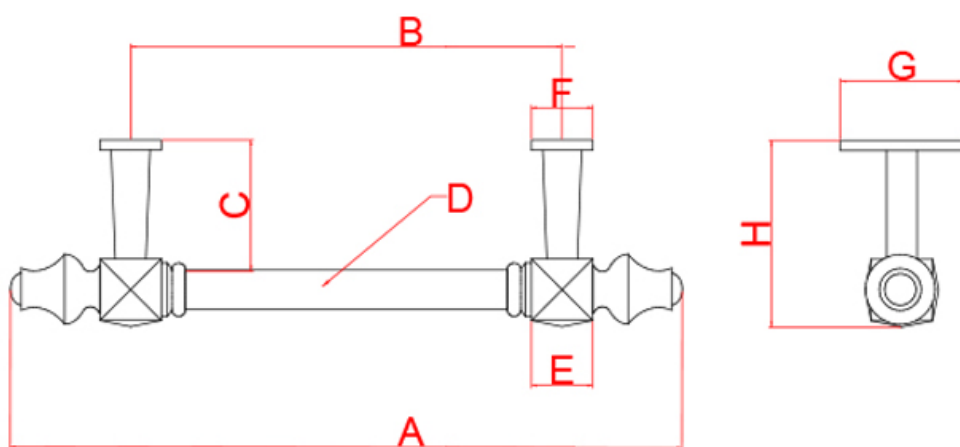
Autres tailles et finitions sur commande : nickel satiné, laiton brossé, laiton vieilli mat, noir mat...

Poignée laiton de fabrication française.

Description du produit :

Caractéristiques

- Poignée de tirage de porte d'entrée en laiton massif
- Design filaire épuré et moderne
- Finition polie miroir non vernie
- Tiges filetées inox et écrous de fixation borgne laiton inclus
- Fabrication artisanale française



Référence	longueur (A)	Entraxe (B)	Passage de main (c)	Diamètre (D)	largeur diamant (e)	Dimensions pieds (FxG)	Saillie (H)
P651/LA/18	290 mm	180 mm	50 mm	25 mm	30 mm	30 x 40 mm	85 mm
0							
P651/LA/30	410 mm	300 mm	50 mm	25 mm	30 mm	30 x 40 mm	85 mm
0							

Questions fréquemment posées

- 1. Comment se fixe ce bâton de maréchal ?
 - Le bâton de maréchal se fixe uniquement en traversant la porte de part en part.

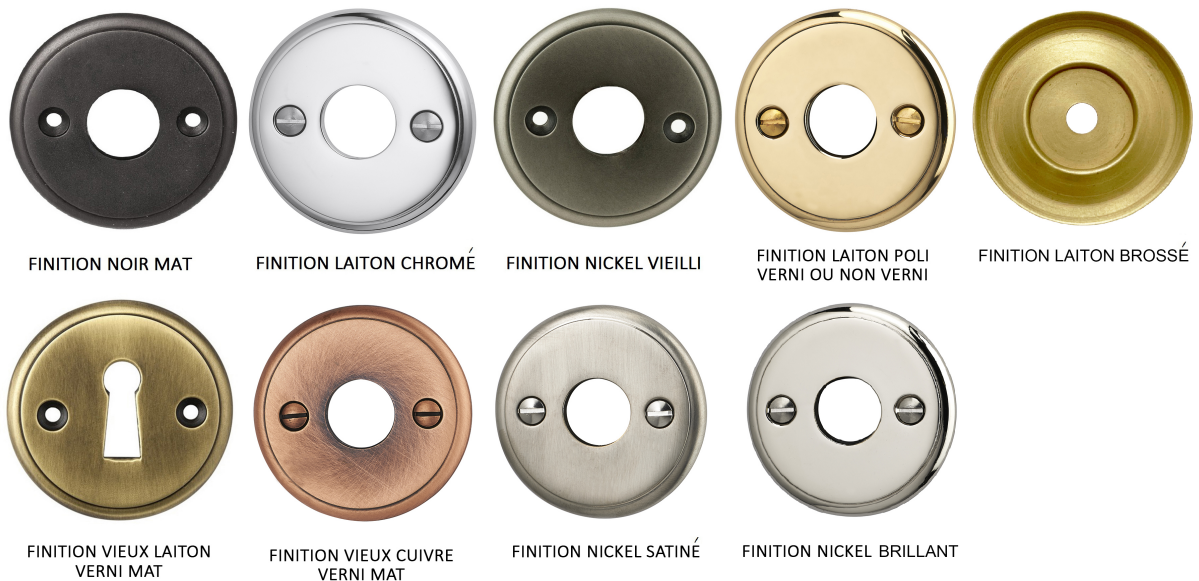
Le bâton de maréchal simple, se trouvera uniquement du côté extérieur de la porte et sera maintenu par l'intérieur à l'aide des 2 tiges filetées M8, fixées sur les pieds, et bloquées par l'intérieur à l'aide d'un écrou borgne en laiton.

Le bâton de maréchal double, c'est à dire en face à face, présent de chaque coté de la porte, se fixe à l'aide de 2 tiges filetées M8 qui permettent de relier ensemble les 2 bâtons de maréchal en laiton. Le bâton coté extérieur est soudé sur les tiges filetées. Une fois les tiges filetées insérées à travers la porte, il faut emmancher le bâton intérieur et venir bloquer l'ensemble avec la vis pointeau se trouvant sur le coté d'un pied.

- 2. Ce bâton de maréchal existe-t-elle dans d'autres finitions ?

- Ce bâton est réalisable dans d'autres finitions, sur commande, dans un délai de 3 à 4 semaines en moyenne.

Nous pouvons avoir de nombreuses finitions : laiton brossé, laiton vieilli, laiton chromé, nickel satiné, nickel vieilli, vieux cuivre, noir mat etc.



Ces traitements de surface de grande qualité, réalisés lors un long processus de trempage à chaud dans divers bains, leur procurent une grande longévité et une finition irréprochable. Pour toute demande de tarif sur ces finitions, nous vous invitons à nous contacter par mail.

- 3. Est-il possible d'assembler deux poignées pour former une paire ?

- Nous pouvons réaliser un montage spécifique pour une paire de ce bâton de maréchal (fixation en face à face). Il suffit de choisir dans le menu déroulant l'option "paire".

-
- 4. Est-il possible d'avoir ce bâton de maréchal dans d'autres dimensions ?
 - Nous pouvons réaliser cette poignée dans la longueur ou l'entraxe que vous souhaitez. Nous vous invitons à nous contacter pour établir un devis.

à savoir

Ce bâton de maréchal est fabriqué à la main avec un soin particulier, ce qui signifie qu'il peut y avoir des variations de matière et de finition dans le laiton. Cela ajoute un caractère unique et authentique à cette pièce.

Le laiton massif est résistant à toutes les conditions climatiques sans altérer la matière et la qualité. Mais de par sa nature, le laiton évoluera dans le temps. Ce bâton de maréchal étant en laiton poli non verni, sa teinte est vouée à changer.

En effet, il réagira à l'air et à l'humidité ; se patinera avec le temps en créant des variations de teintes. Un bon coup d'huile de coude permettra de retrouver tout son éclat d'origine. Pour cela, découvrez tous nos [produits d'entretien](#).

Galerie de produits :

