
Grille de ventilation ronde semi-encastrée en laiton



Attributs du produit : **Codes produits :**

Référence
4496/LA/200
EAN13 : -
CUP : -

caractéristiques du produit :

Composition: Laiton
Diamètre: 200 mm (hors-tout)
Ouverture: 150 mm (diamètre d'encastrement)
Profondeur: 22 mm
Poids: 492gr
Propriétés: Le laiton massif non verni est un matériau vivant qui s'oxyde et se patine naturellement avec le temps. Il ne reste pas brillant en permanence. C'est ce qui fait son authenticité. Pour un rendu stable, préférez un laiton verni ou un matériau d'imitation.
Fabrication: Allemagne

Description brève du produit :

Grille de ventilation circulaire en laiton avec lames anti-pluie inclinées, de 200mm de diamètre.

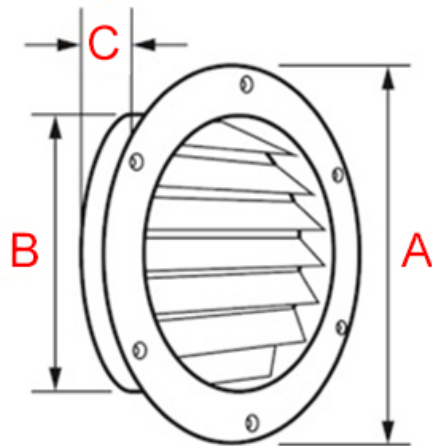
La partie centrale ajoutée de cette grille s'encastre dans le passage d'air, et le pourtour vient se fixer au mur par 6 vis en laiton.

Description du produit :

Caractéristiques

- Grille d'aération en laiton massif

- Double fonction : décorative et fonctionnelle
- Finition polie brillante non vernie
- Fabrication artisanale anglaise
- Visserie à bois en laiton incluse



Référence	Diamètre extérieur (A)	Encastrement (BxC)	Épaisseur cadre	Poids
4496/LA/200	200 mm	150 x 22 mm	3 mm	492 gr

Questions fréquemment posées

- 1. Comment se fixe cette grille d'aération ?
 - Cette grille d'aération s'encastre en partie dans une bouche d'aération de 150mm de diamètre. La collerette, elle, se fixe en applique sur le mur et maintient l'ensemble fixement après avoir vissé les 6 vis à bois laiton fournies.
- 2. Cette grille existe-t-elle dans d'autres finitions ?
 - Cette grille d'aération existe également en laiton chromé sur commande dans un délai de 2 semaines environ.
- 3. Est-il possible de la réaliser sur-mesure ?

-
- Cette grille d'aération est réalisable sur-mesure, aux dimensions de votre choix, sans minimum de quantité. N'hésitez pas à nous contacter par email pour obtenir un devis.

à savoir

Cette grille d'aération est fabriquée à la main avec un soin particulier, ce qui signifie qu'il peut y avoir des variations dans le laiton. Cela ajoute un caractère unique et authentique à cette pièce.

Le laiton massif est résistant à toutes les conditions climatiques sans altérer la matière et la qualité. Mais de par sa nature, le laiton évoluera dans le temps. Cette grille d'aération étant en laiton poli non verni, sa teinte est vouée à changer.

En effet, elle réagira à l'air et à l'humidité ; se patinera avec le temps en créant des variations de teintes. Un bon coup d'huile de coude permettra de retrouver tout son éclat d'origine. Pour cela, découvrez tous nos [produits d'entretien](#).

Galerie de produits :