

---

# Heurtoir anneau de porte d'entrée en laiton



**Attributs du produit :**

**Codes produits :**

Référence P7007/LA

EAN13 : -

CUP : -

**caractéristiques du produit :**

Composition: Laiton

Hauteur: 120 mm

Largeur: 105 mm

Propriétés: Le laiton massif non verni est un matériau vivant qui s'oxyde et se patine naturellement avec le temps. Il ne reste pas brillant en permanence. C'est ce qui fait son authenticité. Pour un rendu stable, préférez un laiton verni ou un matériau d'imitation.

Fabrication: Angleterre

**Description brève du produit :**

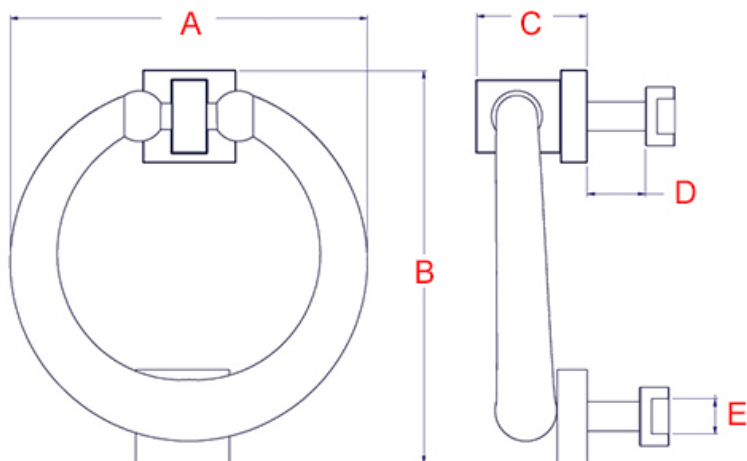
Le heurtoir anneau de porte d'entrée en laiton incarne l'alliance parfaite entre la fonctionnalité pratique et l'esthétique élégante.

Ce heurtoir de porte est conçu pour ajouter une touche de charme traditionnel à votre maison tout en offrant une solution fonctionnelle pour annoncer l'arrivée de vos invités.

**Description du produit :**

## Caractéristiques

- Heurtoir de porte en laiton massif
- Style intemporel épuré
- Finition polie miroir non vernie
- Fabrication de précision anglaise
- Visserie à métaux incluse



Référence	Diamètre (A)	Hauteur (B)	Saillie (c)	Épaisseur porte (D)	diamètre clou (E)	vis
P7007/LA	122 mm	134 mm	38 mm	20mm maximum	? 12mm	

## Questions fréquemment posées

- 1. Comment fixer ce heurtoir ?
  - Ce heurtoir se fixe à l'aide d'une tige filetée traversante M8 en acier inoxydable, maintenue coté intérieur par une rondelle décorative et un écrou borgne en laiton. Le clou est également maintenu par une tige filetée et un écrou borgne.
- 2. Ce marteau de porte existe-t-il dans d'autres finitions ?
  - Ce heurtoir est réalisable dans d'autres finitions, sur commande, dans un délai de 4 à 6 semaines en moyenne.

Nous pouvons avoir de nombreuses finitions : laiton brossé, laiton vieilli, laiton chromé, nickel satiné, nickel vieilli, vieux cuivre, noir mat etc.



- 3. Ce heurtoir est compatible avec quel type de porte ?
  - Ce heurtoir est compatible avec tout type de porte pouvant être percée de part en part. En effet, ce heurtoir n'existe pas avec une fixation en applique.

## à savoir

Ce heurtoir est fabriqué à la main avec un soin particulier, ce qui signifie qu'il peut y avoir des variations dans le laiton. Cela ajoute un caractère unique et authentique à cette pièce.

Le laiton massif est résistant à toutes les conditions climatiques sans altérer la matière et la qualité. Mais de par sa nature, le laiton évoluera dans le temps. Ce heurtoir étant en laiton poli non verni, sa teinte est vouée à changer.

En effet, il réagira à l'air et à l'humidité ; se patinera avec le temps en créant des variations de teintes. Un bon coup d'huile de coude permettra de retrouver tout son éclat d'origine. Pour cela, découvrez tous nos [produits d'entretien](#).

**Galerie de produits :**

---