

---

# Porte-étiquette à oreilles en laiton

**Attributs du produit :**    **Codes produits :**

Taille: 90 x 25 mm, 100  
x 55 mm

Référence  
P118BIS/LA/XX  
EAN13 : -  
CUP : -



**caractéristiques du produit :**

Composition: Laiton

Propriétés: Le laiton massif non verni est un matériau vivant qui s'oxyde et se patine naturellement avec le temps. Il ne reste pas brillant en permanence. C'est ce qui fait son authenticité. Pour un rendu stable, préférez un laiton verni ou un matériau d'imitation.

Fabrication: France

**Description brève du produit :**

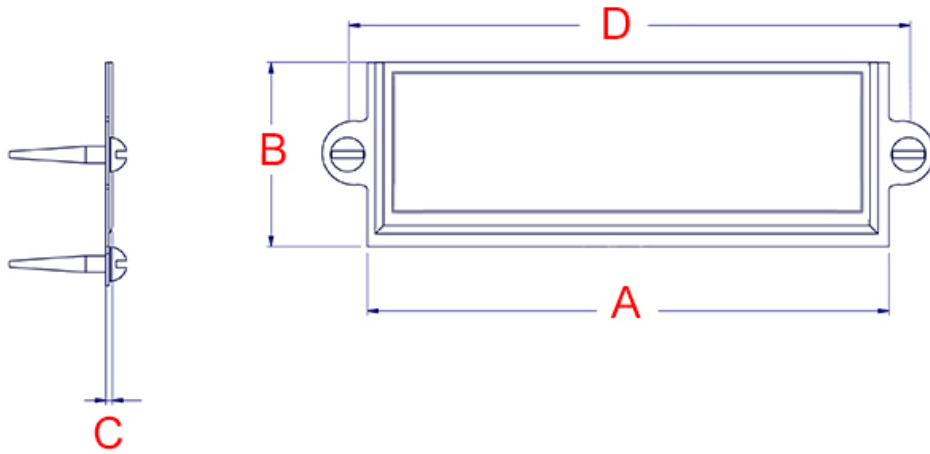
Porte-étiquette à oreilles en laiton poli.

Ces porte-étiquettes s'adapteront parfaitement sur un présentoir à vêtements, un meuble ancien à tiroirs en bois de style meuble d'atelier, meuble de bonneterie ou meuble de pharmacie...

**Description du produit :**

## Caractéristiques

- Porte-étiquette en laiton massif
- Tout en volume, modèle très esthétique, style campagne chic
- Finition polie miroir non vernie
- Fabrication artisanale française
- Visserie à bois en laiton incluse



Référence	Longueur	Largeur	Épaisseur	Dimensions étiquette	Entraxe
P118BIS/LA/90/90 25		25 mm	3 mm	42 x 102 mm	110 mm
P118BIS/100/5 5	100 mm	55 mm	6 mm	23 x 63 mm	77 mm

## Questions fréquemment posées

- 1. Ce porte-étiquette existe-t-il dans d'autres dimensions ?
  - Ce porte étiquette en laiton n'existe pas dans d'autres dimensions.
- 2. Ce porte étiquette existe-t-il dans d'autres finitions ?
  - Ce porte-étiquette est réalisable dans d'autres finitions, sur commande, dans un délai de 3 à 4 semaines en moyenne.

Nous pouvons avoir de nombreuses finitions : laiton brossé, laiton vieilli, laiton chromé, nickel satiné, nickel vieilli, vieux cuivre, noir mat etc.



- 3. Ce porte-étiquette est-il réalisable sur-mesure ?

- Nous pouvons réaliser ce porte-étiquette de meuble sur-mesure, dans les dimensions que vous souhaitez, sans minimum de quantité. N'hésitez pas à nous contacter par email pour toute demande de devis.

## à savoir

Ce porte-étiquette est fabriqué à la main avec un soin particulier, ce qui signifie qu'il peut y avoir des variations dans le laiton. Cela ajoute un caractère unique et authentique à cette pièce.

Le laiton massif est résistant à toutes les conditions climatiques sans altérer la matière et la qualité. Mais de par sa nature, le laiton évoluera dans le temps. Ce porte-étiquette étant en laiton poli non verni, sa teinte est vouée à changer.

En effet, il réagira à l'air et à l'humidité ; se patinera avec le temps en créant des variations de teintes. Un bon coup d'huile de coude permettra de retrouver tout son éclat d'origine. Pour cela, découvrez tous nos [produits d'entretien](#).

**Galerie de produits :**

