
Poignée de porte coulissante 76 x 38 mm en laiton



Attributs du produit : **Codes produits :**

Référence
P1739/LA/76
EAN13 : -
CUP : -

caractéristiques du produit :

Composition: Laiton
Largeur: 38 mm
Longueur: 76 mm
Saillie: 10 mm
Propriétés: Le laiton massif non verni est un matériau vivant qui s'oxyde et se patine naturellement avec le temps. Il ne reste pas brillant en permanence. C'est ce qui fait son authenticité. Pour un rendu stable, préférez un laiton verni ou un matériau d'imitation.
Fabrication: Angleterre

Description brève du produit :

Poignée cuvette rectangulaire de 76 x 38 mm, méticuleusement façonnée en laiton poli embouti. Elle est conçue pour s'encastrer parfaitement dans les portes coulissantes ou à galandage.

Chaque poignée est usinée entièrement en laiton, assurant une robustesse mais aussi une longévité grâce à sa résistance naturelle à la corrosion et à l'usure.

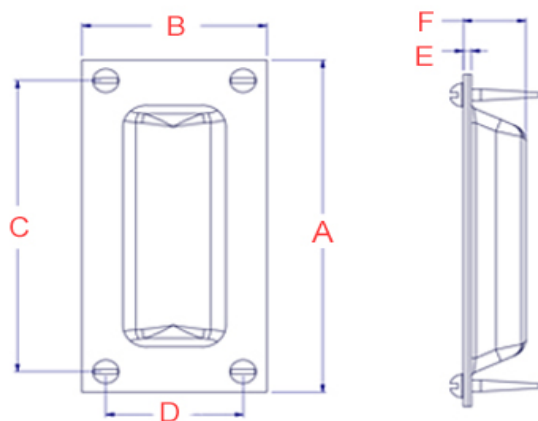
La finition polie brillante met en avant la qualité du matériau et capte la lumière, enrichissant ainsi l'aspect de vos portes avec un éclat saisissant.

Fabriquée avec une précision artisanale, cette poignée reflète un engagement envers la qualité et le souci du détail.

Description du produit :

Caractéristiques

- Poignée de porte conçue en usinage 100% en laiton
- Finition polie miroir non vernie
- Fabrication de précision anglaise
- Visserie à bois en laiton incluse



Référence	longueur (A)	largeur (B)	entraxe longueur (c)	Entraxe largeur (D)	Épaisseur (E)	Encastrement (F)
P1739/LA/76	76 mm	38 mm	65 mm	30 mm	2 mm	10 mm

Questions fréquemment posées

- 1. Cette poignée existe-t-elle dans d'autres dimensions ?
 - Malheureusement, il n'existe pas d'autre dimensions pour ce modèle de poignée et nous n'avons pas la capacité de réaliser cette poignée sur-mesure.
- 2. Cette poignée existe-t-elle dans d'autres finitions ?
 - Cette poignée est réalisable dans d'autres finitions, sur commande, dans un délai de 4 à 5 semaines en moyenne.

Nous pouvons avoir de nombreuses finitions : laiton brossé, laiton vieilli, laiton

chromé, nickel satiné, nickel vieilli, bronze vieilli, noir mat etc.



Ces traitements de surface de grande qualité, réalisés lors d'un long processus de trempage à chaud dans divers bains, leur procurent une grande longévité et une finition irréprochable. Pour toute demande de tarif sur ces finitions, nous vous invitons à nous contacter par mail.

- 3. Cette poignée existe-t-elle dans d'autres dimensions ?
 - Cette poignée n'existe pas dans d'autres dimensions. En revanche, nous avons sur notre site de nombreux autres modèles et autres formes, avec des dimensions qui pourront sûrement vous convenir.

à savoir

Cette poignée est fabriquée à la main avec un soin particulier, ce qui signifie qu'il peut y avoir des variations dans le laiton. Cela ajoute un caractère unique et authentique à cette pièce.

Le laiton massif est résistant à toutes les conditions climatiques sans altérer la matière et la qualité. Mais de par sa nature, le laiton évoluera dans le temps. Cette poignée étant en laiton poli non verni, sa teinte est vouée à changer.

En effet, elle réagira à l'air et à l'humidité ; se patinera avec le temps en créant des variations de teintes. Un bon coup d'huile de coude permettra de retrouver tout son éclat d'origine. Pour cela, découvrez tous nos [produits d'entretien](#).

Galerie de produits :

