
Charnière compas de table de jeux en laiton



Attributs du produit :

Codes produits :

Référence C47/LA/108

EAN13 : -

CUP : -

caractéristiques du produit :

Composition: Laiton

Largeur: 22 mm

Longueur: 108 mm (battant)

Propriétés: Le laiton massif non verni est un matériau vivant qui s'oxyde et se patine naturellement avec le temps. Il ne reste pas brillant en permanence. C'est ce qui fait son authenticité. Pour un rendu stable, préférez un laiton verni ou un matériau d'imitation.

Fabrication: France

Description brève du produit :

La charnière de type compas de table de jeux en laiton satiné est un accessoire élégant et fonctionnel.

Avec un seul charnon, ses battants mesurent 108 mm de long et 22 mm de large.

Cette charnière ajoute une touche de raffinement tout en offrant une fonctionnalité pratique pour les tables de jeux et autres applications similaires.

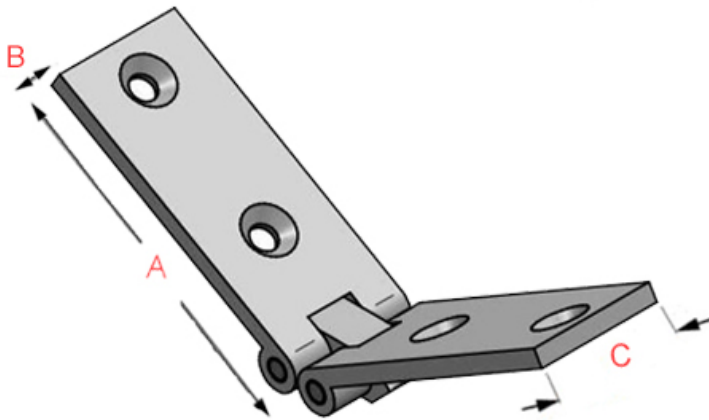
Quincaillerie laiton de fabrication française.

Description du produit :

Caractéristiques

- Charnière briquet en laiton massif
- Fixation affleurante
- Finition brossée non vernie

-
- Fabrication artisanale française
 - Visserie à bois en laiton incluse



Référence	Longueur (A)	Épaisseur encastrement (B)	Largeur (c)
C47/LA/108	108 mm	7 mm	22 mm

Questions fréquemment posées

- 1. Comment se fixe cette charnière ?
 - Cette charnière briquet, se fixe affleur de votre meuble. Vous devrez prévoir une feuillure de 12 mm de profondeur pour l'axe et 3 mm pour les lames.
- 2. Cette charnière existe-t-elle dans d'autres finitions ?
 - Cette charnière n'existe pas dans d'autres finition.
- 3. Cette charnière existe-t-elle dans d'autres dimensions ?
 - Cette charnière existe également, sur commande, en longueur ouverte de 90mm, par lot de 25 unités uniquement. En revanche, ces références n'étant pas à notre catalogue, elles ne seront ni reprises, ni échangées.

à savoir

Cette charnière est fabriquée à la main avec un soin particulier, ce qui signifie qu'il peut y avoir des variations dans le laiton. Cela ajoute un caractère unique et authentique à cette pièce.

Le laiton massif est résistant à toutes les conditions climatiques sans altérer la matière et la qualité. Mais de par sa nature, le laiton évoluera dans le temps. Cette charnière étant en laiton poli non verni, sa teinte est vouée à changer.

En effet, elle réagira à l'air et à l'humidité ; se patinera avec le temps en créant des variations de teintes. Un bon coup d'huile de coude permettra de retrouver tout son éclat d'origine. Pour cela, découvrez tous nos [produits d'entretien](#).

Galerie de produits :