
Bâton de maréchal stylisée en laiton



Attributs du produit :

Option: Simple, Paire

Codes produits :

Référence P47/LA/XX

EAN13 : -

CUP : -

caractéristiques du produit :

Composition: Laiton

Conditionnement: 1 paire

Conditionnement: 1 simple

Longueur: 230 mm

Entraxe / empattement: 138 mm

Entretien: Un simple nettoyage régulier avec un chiffon doux et un produit adapté au laiton permet de raviver son éclat éternellement. Sans entretien, il continuera simplement à se patiner de façon naturelle.

Propriétés: Le laiton massif non verni est un matériau vivant qui s'oxyde et se patine naturellement avec le temps. Il ne reste pas brillant en permanence. C'est ce qui fait son authenticité. Pour un rendu stable, préférez un laiton verni ou un matériau d'imitation.

Fabrication: France

Description brève du produit :

Poignée bâton de maréchal stylisée, en laiton poli.

Cette poignée bâton de maréchal décorative à la forme stylisée ira à la perfection sur porte d'entrée ou porte cochère.

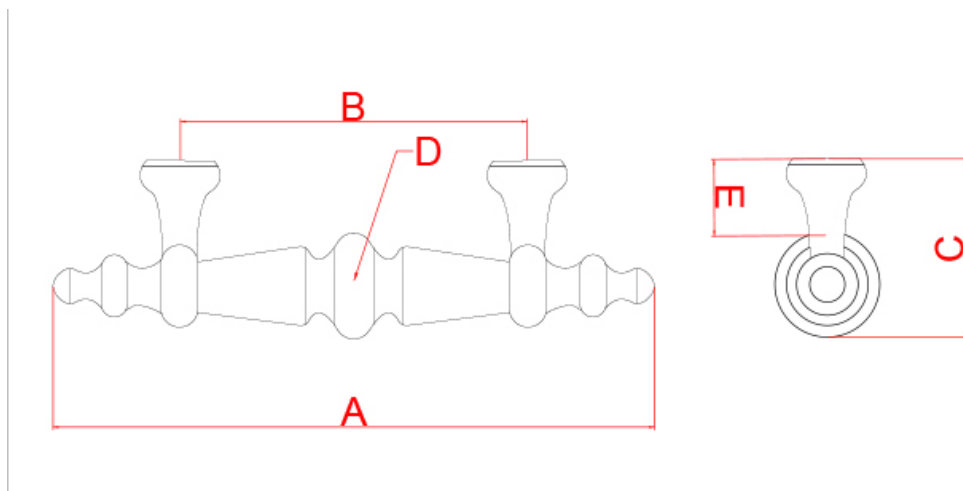
Poignée laiton de fabrication française.

Autres finitions sur commande : [nickel satiné](#), [laiton brossé](#), [laiton vieilli mat](#), [noir mat...](#)

Description du produit :

Caractéristiques

- Poignée de tirage de porte d'entrée en laiton massif
- Design filaire épuré et moderne
- Finition polie miroir non vernie
- Tiges filetées inox et/ou écrous de fixation borgne laiton inclus
- Fabrication artisanale française



Référence	Longueur (A)	Entraxe (B)	Saillie / Hauteur (C)	Diamètre (D)	Passage de main (e)
P47/LA	230 mm	138 mm	63 mm	37.6 mm	38 mm

Questions fréquemment posées

- 1. Comment se fixe ce bâton de maréchal ?
 - Le bâton de maréchal se fixe uniquement en traversant la porte de part en part.

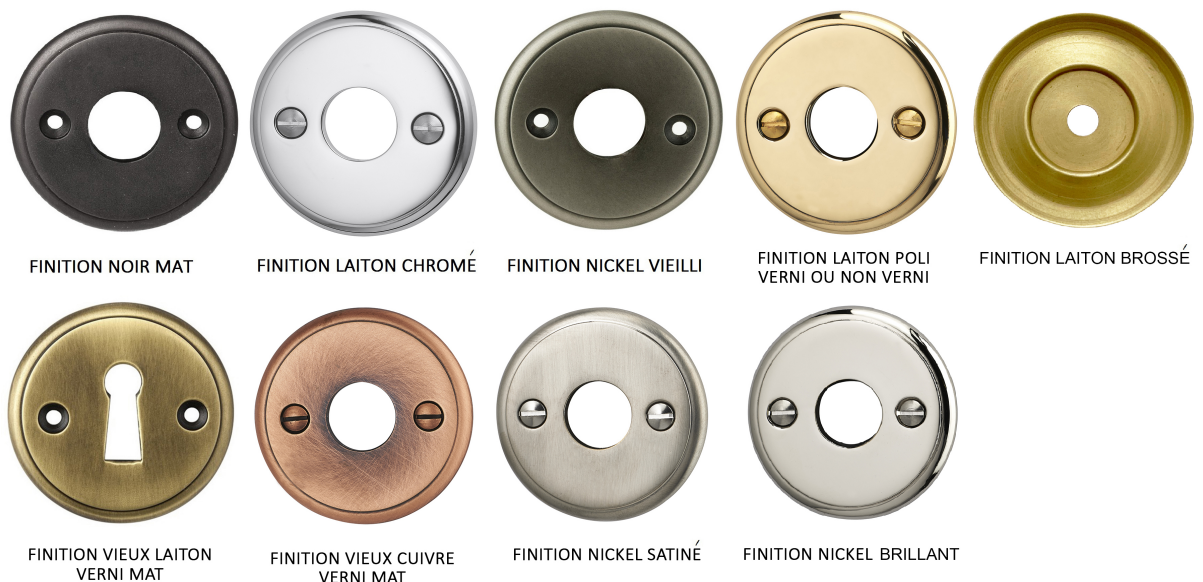
Le bâton de maréchal simple, se trouvera uniquement du côté extérieur de la porte et sera maintenu par l'intérieur à l'aide des 2 tiges filetées M8, fixées sur les pieds, et bloquées par l'intérieur à l'aide d'un écrou borgne en laiton.

Le bâton de maréchal double, c'est à dire en face à face, présent de chaque côté de la porte, se fixe à l'aide de 2 tiges filetées M8 qui permettent de relier ensemble les 2 bâtons de maréchal en laiton. Le bâton coté extérieur est soudé sur les tiges filetées.

Une fois les tiges filetées insérées à travers la porte, il faut emmancher le bâton intérieur et venir bloquer l'ensemble avec la vis pointeau se trouvant sur le côté d'un pied.

- 2. Cette poignée existe-t-elle dans d'autres finitions ?
 - Ce bâton de maréchal est réalisable dans d'autres finitions, sur commande, dans un délai de 3 à 4 semaines en moyenne.

Nous pouvons avoir de nombreuses finitions : laiton brossé, laiton vieilli, laiton chromé, nickel satiné, nickel vieilli, vieux cuivre, noir mat etc.



Ces traitements de surface de grande qualité, réalisés lors un long processus de trempage à chaud dans divers bains, leur procurent une grande longévité et une finition irréprochable. Pour toute demande de tarif sur ces finitions, nous vous invitons à nous contacter par mail.

- 3. Est-il possible d'assembler deux poignées pour former une paire ?
 - Nous pouvons réaliser un montage spécifique pour une paire de ce bâton de maréchal (fixation en face à face). Il suffit de choisir dans le menu déroulant l'option "paire".
- 4. Est-il possible d'avoir cette poignée dans d'autres dimensions ?
 - Malheureusement, ce bâton de maréchal n'est pas faisable dans d'autres dimensions. En effet, celui-ci est coulé et fondu dans la masse il n'y a donc que cette taille de disponible.

à savoir

Ce bâton de maréchal est fabriqué à la main avec un soin particulier, ce qui signifie qu'il peut y avoir des variations dans le laiton. Cela ajoute un caractère unique et authentique à cette pièce.

Le laiton massif est résistant à toutes les conditions climatiques sans altérer la matière et la qualité. Mais de par sa nature, le laiton évoluera dans le temps. Ce bâton de maréchal étant en laiton poli non verni, sa teinte est vouée à changer.

En effet, il réagira à l'air et à l'humidité ; se patinera avec le temps en créant des variations de teintes. Un bon coup d'huile de coude permettra de retrouver tout son éclat d'origine. Pour cela, découvrez tous nos [produits d'entretien](#).

Galerie de produits :

