
Bâton de maréchal déporté en laiton poli



Attributs du produit :

Diamètre: 30 mm, 40 mm

Option: Simple, Paire

Codes produits :

Référence P48/LA/XX

EAN13 : -

CUP : -

caractéristiques du produit :

Composition: Laiton

Conditionnement: 1 paire

Conditionnement: 1 simple

Diamètre: 40 mm

Diamètre: 30 mm

Diamètre: 25 mm

Longueur: 300 mm

Propriétés: Le laiton massif non verni est un matériau vivant qui s'oxyde et se patine naturellement avec le temps. Il ne reste pas brillant en permanence. C'est ce qui fait son authenticité. Pour un rendu stable, préférez un laiton verni ou un matériau d'imitation.

Fabrication: France

Description brève du produit :

Poignée pour porte battante en laiton poli en simple ou double diamètre 30 ou 40mm.

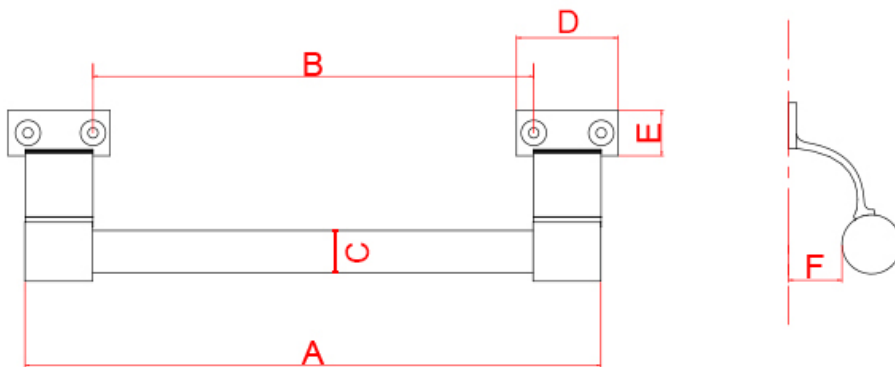
Ce modèle, d'une longueur de battant de 300 mm (325 mm avec pieds), existe en simple ou double. La version face à face est fournie avec vis relieuses M7 x 70 mm.

Nous pouvons également réaliser vos poignées bâton de maréchal sur-mesure en simple ou face à face. N'hésitez pas à [nous contacter](#) pour davantage d'informations.

Description du produit :

Caractéristiques

- Poignée de tirage de porte d'entrée en laiton massif
- Prise de main déportée qui permet de se désaxer du cylindre
- Finition polie miroir non vernie
- Vis métaux relieuses en laiton fournies
- Fabrication artisanale française



Référence	Longueur (a)	Entraxe intérieur (B)	Diamètre (C)	Platine fixation (DxE)	fixation déport (F)
P48/LA/30	300 mm	226 mm	30 mm	64 x 27 mm	75 mm
P48/LA/40	300 mm	226 mm	38 mm	64 x 27 mm	75 mm

Questions fréquemment posées

- 1. Comment se fixe ce bâton de maréchal ?
 - ce bâton de maréchal en simple, se fixe en applique à l'aide de 4 vis à bois M6. Pour la version en face à face, la fixation traversera la porte à l'aide de 4 vis relieuses M6.
- 2. Cette poignée existe-t-elle dans d'autres finitions ?
 - Cette poignée est réalisable dans d'autres finitions, sur commande, dans un délai de 3 à 4 semaines en moyenne.

Nous pouvons avoir de nombreuses finitions : laiton brossé, laiton vieilli, laiton chromé, nickel satiné, nickel vieilli, vieux cuivre, noir mat etc.



Ces traitements de surface de grande qualité, réalisés lors un long processus de trempage à chaud dans divers bains, leur procurent une grande longévité et une finition irréprochable. Pour toute demande de tarif sur ces finitions, nous vous invitons à nous contacter par mail.

- 3. Est-il possible d'avoir cette poignée dans d'autres dimensions ?
 - Nous pouvons réaliser cette poignée dans la longueur que vous souhaitez dans 3 diamètres de prise de main : 25mm, 30mm ou 38mm (C) et dans la longueur de votre choix.

à savoir

Ce bâton de maréchal est fabriqué à la main avec un soin particulier, ce qui signifie qu'il peut y avoir des variations dans le laiton. Cela ajoute un caractère unique et authentique à cette pièce.

Le laiton massif est résistant à toutes les conditions climatiques sans altérer la matière et la qualité. Mais de par sa nature, le laiton évoluera dans le temps. Ce bâton de maréchal étant en laiton poli non verni, sa teinte est vouée à changer.

En effet, il réagira à l'air et à l'humidité ; se patinera avec le temps en créant des variations de teintes. Un bon coup d'huile de coude permettra de retrouver tout son éclat d'origine. Pour cela, découvrez tous nos [produits d'entretien](#).

Galerie de produits :

